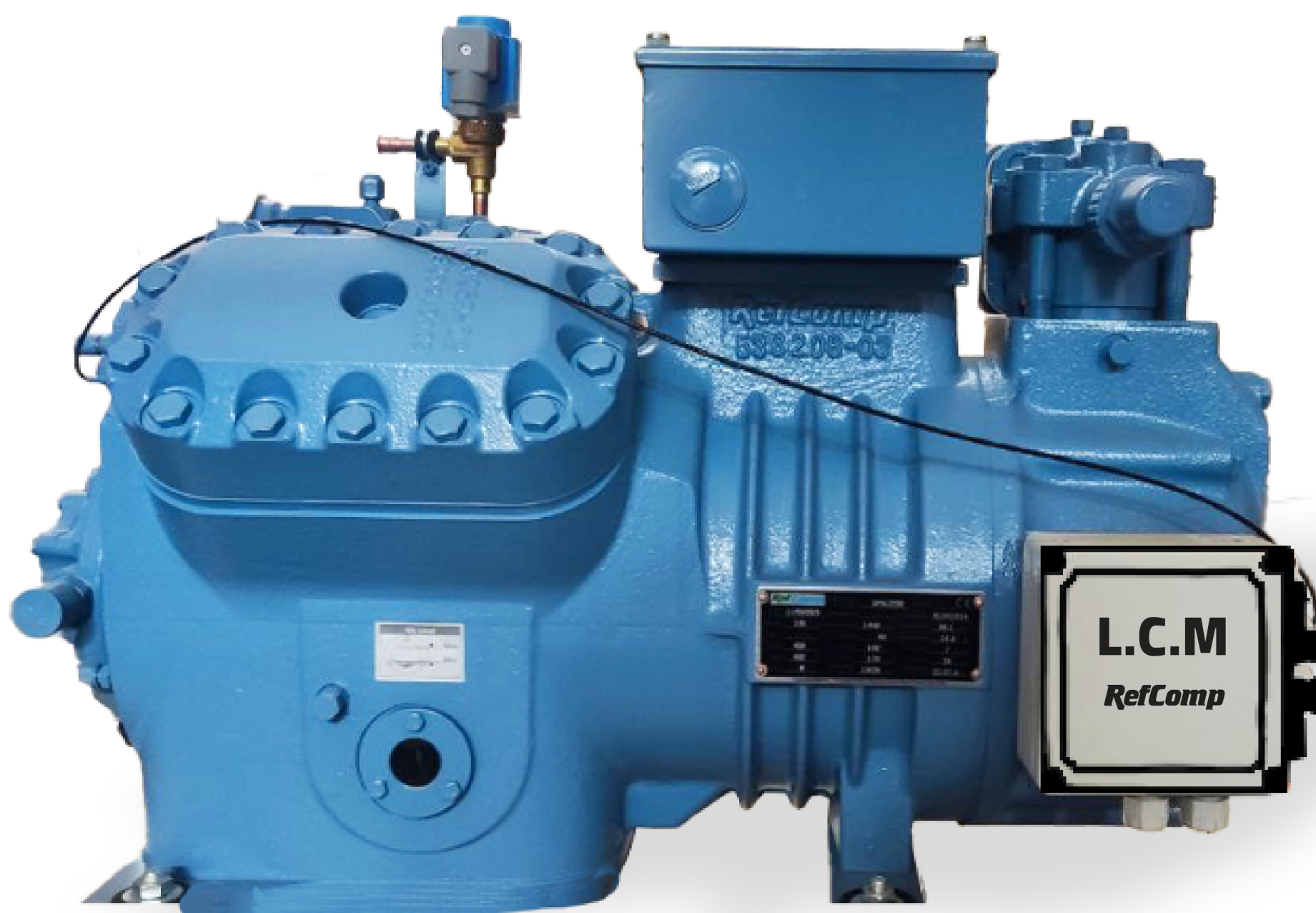


RefComp

LCM در کمپرسورهای پیستونی رفکامپ

LCM on Refcomp piston compressor



همراه
مهندس

SABCO TEC





LCM

ماژول کنترل کننده تزریق مایع می باشد که در روش liquid injection مورد استفاده قرار می گیرد. ماژول کنترلی LCM در مواردی که نیاز به کنترل دمای دیسشارژ در کمپرسور از طریق تزریق مایع است مورد استفاده قرار می گیرد.

LCM بر اساس سیگنال های سنسور دما دیسشارژ که از نوع Pt1000 می باشد، شیر تزریق مایع روی کمپرسور را کنترل می کند.

زمانی که دمای گاز دیسشارژ بیش از 125°C باشد، ماژول کنترلی LCM فرمان تزریق مایع روی سرسیلندرها را می دهد.



از ویژگی های اصلی ماژول LCM می توان دمای کارکرد بین 20 الی 60 درجه سانتی گراد و قابلیت اتصال 2 عدد سنسور دما که در کمپرسورهای دو مرحله ای مورد استفاده قرار می گیرد و 3 عدد رله 8 آمپر جهت استفاده برای هشدارها و فرمان کمپرسور اشاره کرد

زمانی که کمپرسور با سیستم LCM سفارش داده می شود **ماژول کنترلی-سنسور دمای دیسشارژ-کابل های اتصال و شیر تزریق مایع** بر روی کمپرسور نصب می شوند.

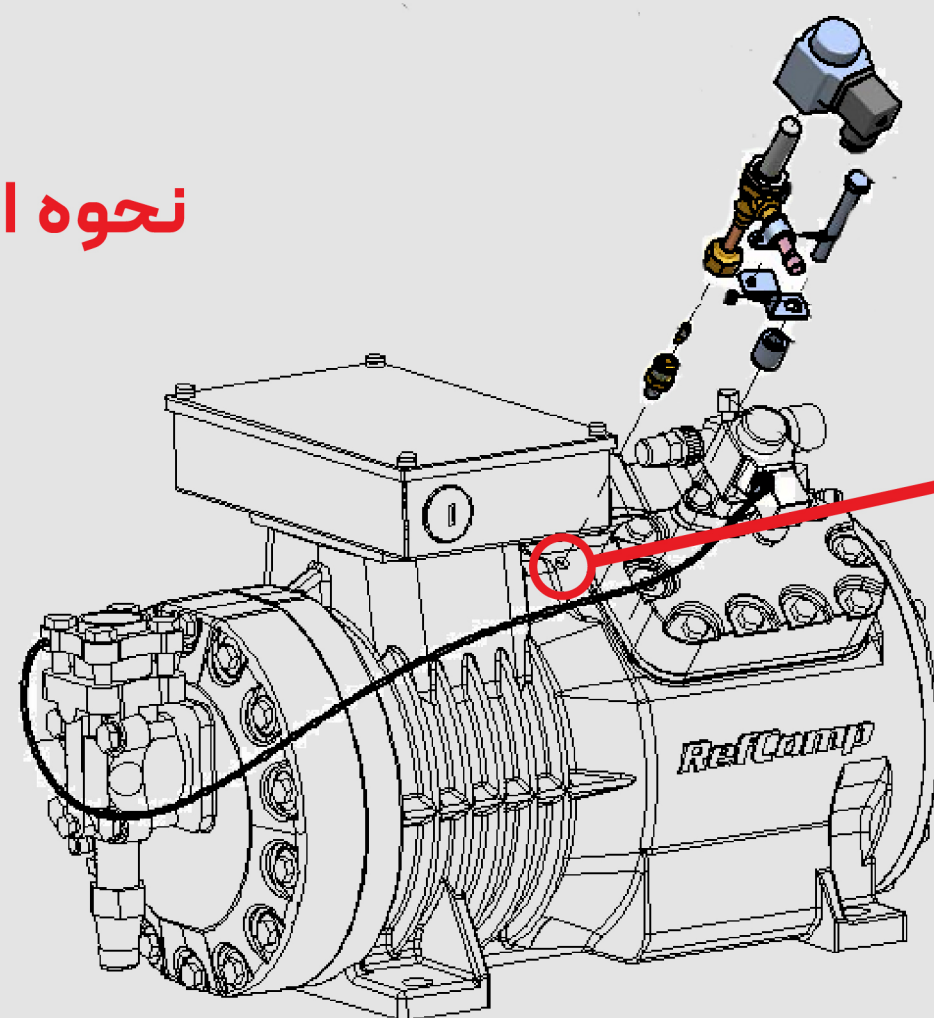
در اجرای روش liquid injection با ماژول کنترلی LCM قطعات زیر مورد نیاز می باشد

- | | | |
|-----------------|----------------------|-------------------|
| 1- سایت گلاس | 2- فیلتر | 3- شیر تزریق مایع |
| 4- ماژول کنترلی | 5- سنسور دما دیسشارژ | |

RefComp



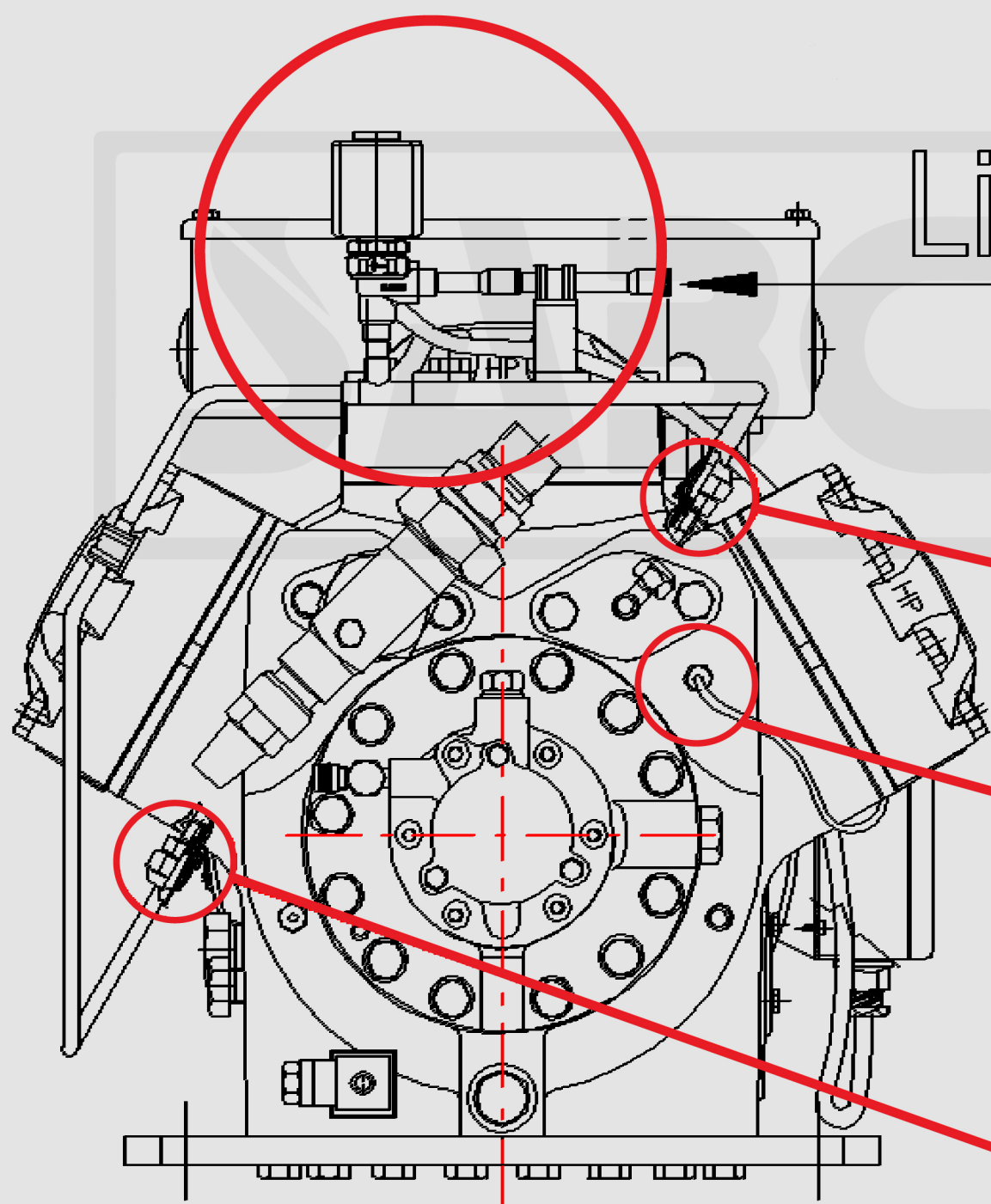
نحوه اتصال در کمپرسورهای سری SP4



پورت اتصال

Liquid refrigerant

نحوه اتصال در کمپرسورهای سری SP6 و SB



پورت اتصال

محل نصب سنسور دمایی Pt1000

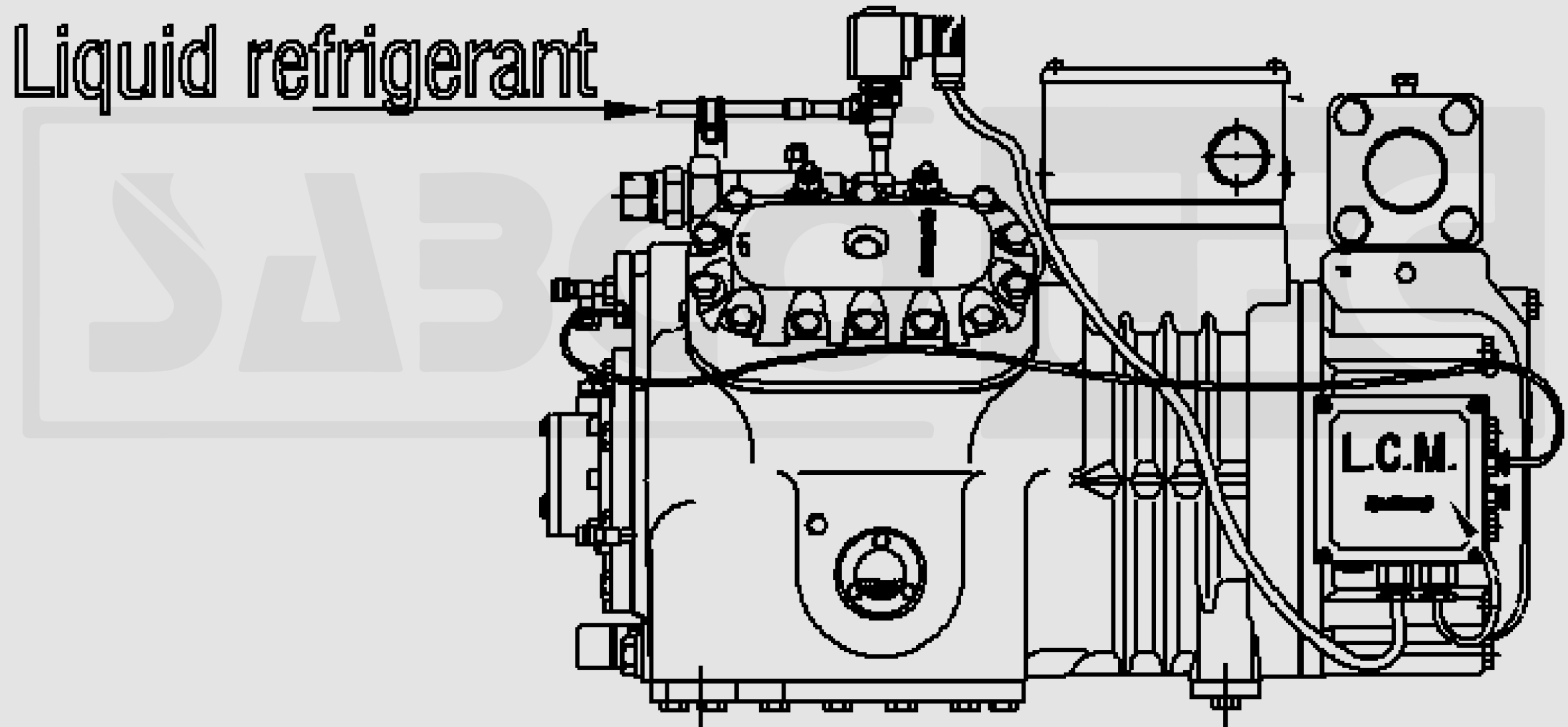
(مشترک در سری SP4-SP6-SB)

پورت اتصال

RefComp



● شکل زیر محل نصب مازول LCM و لوله های انشعابی را نشان میدهد



RefComp

● محدودیت کارکرد برای روش liquid injection با ماژول:

1- افزایش غلظت مبرد بدون تبخیر در سیستم

2- خطر کاهش ظرفیت خنک کننده به دلیل کاهش جریان مکش اواپراتور

3- خطر افزایش خوردگی به دلیل شستشوی فیلم روغن در سیلندر

● نکته:

برای اطمینان از عدم ورود حباب به شیر تزریق لوله انشعابی از خط مایع بایستی ابتدا رو به پایین حرکت کند و سایز لوله از خط مایع به شیر تزریق 10mm می باشد

مدار فرمان و نحوه سیم کشی:

اتصالات الکتریکی موتور و کنترلرهای ایمنی با نصب ماژول LCM هیچ تغییری نمی کند

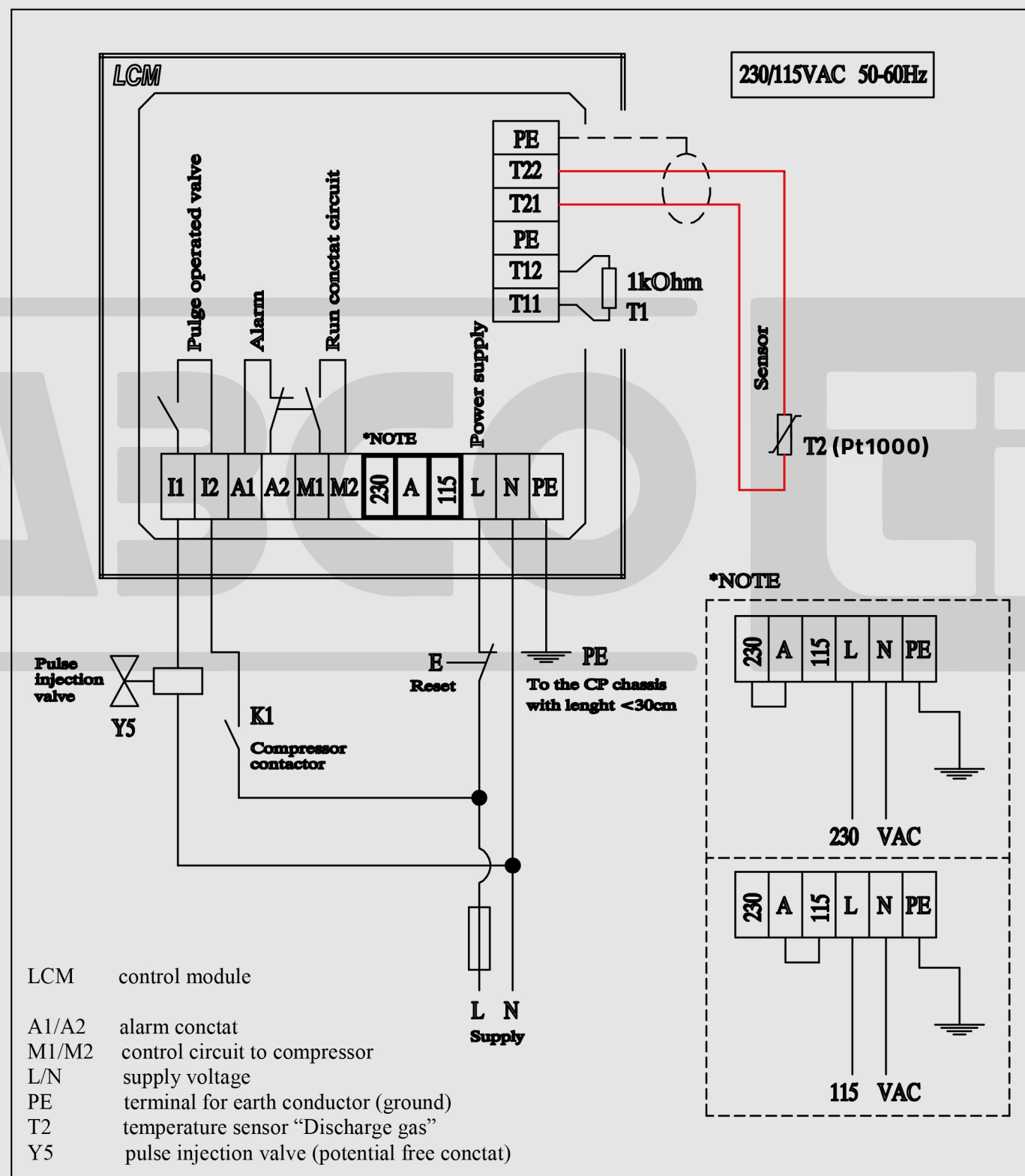
تنها یک سنسور دمای گاز دیسشارژ اضافی نیاز می باشد که مقادیر این سنسور توسط

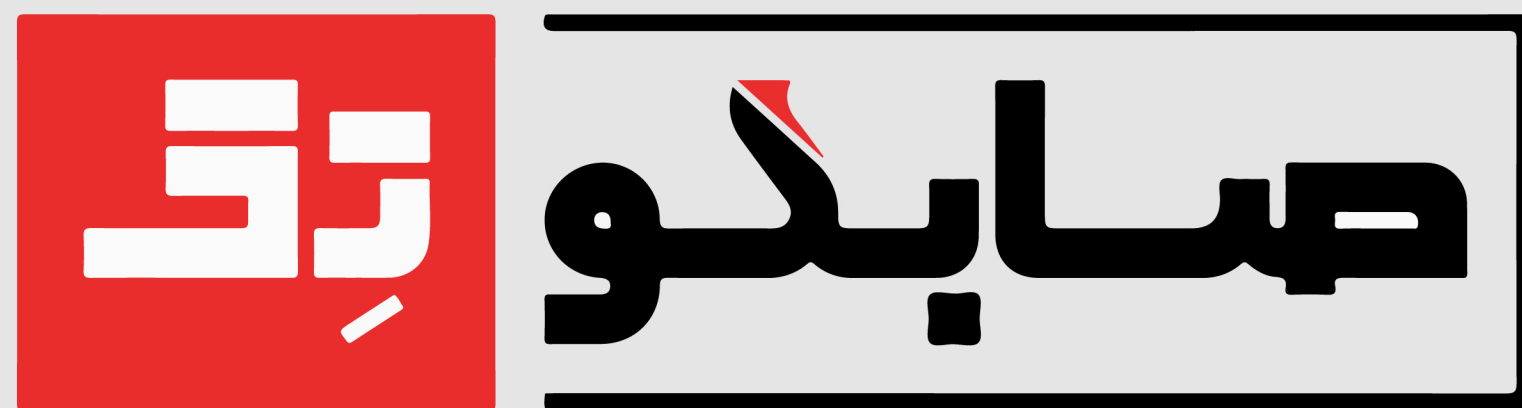
ماژول کنترلی LCM قرائت می شود

RefComp



● شکل زیر نحوه ی سیم کشی ماژول LCM را نشان میدهد





Thanks for your attention

سپاس از توجه شما

